

КОМПЛЕКТОВЩИКИ С ЭЛЕКТРИЧЕСКИМ ПОДЪЕМОМ

Высокопроизводительные и эргономичные комплектовщики используются для сборки небольших заказов на складских стеллажах. Различные модели оборудования имеют грузоподъемность до 200 кг и высоту подъема до 3,5 м. Комфортные и безопасные рабочие места позволяют оператору быстро и эффективно проводить погрузочно-разгрузочные работы. Производимая техника отличается устойчивостью, надежностью и высоким качеством комплектующих и материалов. Модели оснащены полиуретановыми колесами, которые не оставляют следов на различных видах полов.

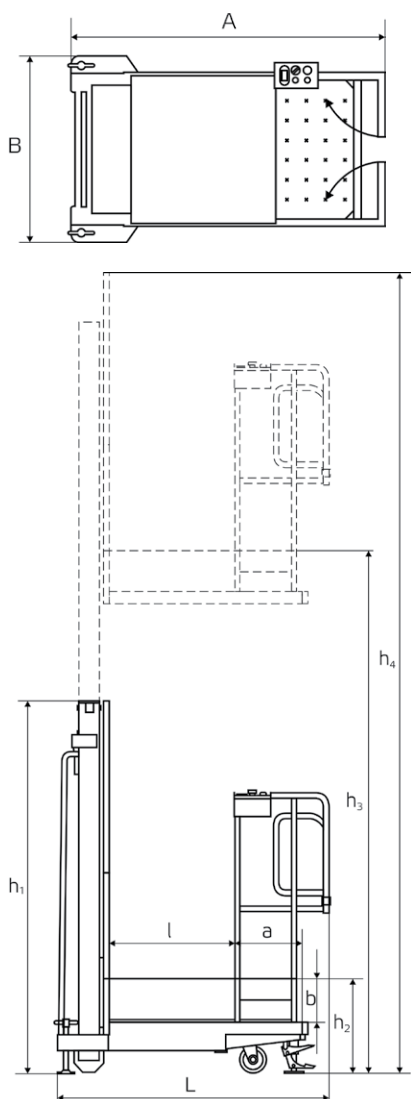
Основные преимущества:

- удобство и безопасность эксплуатации (наличие специальных боковых поддержек на платформе оператора);
- использование тяговых аккумуляторов, наличие системы оповещения о разрядке аккумулятора;
- автоматическое зарядное устройство (при полной зарядке отключается);
- высокая устойчивость при работе с грузом;
- высокие эксплуатационные характеристики;
- адаптация к российским условиям (допустимая температура воздуха при работе с комплектовщиком с электроподъемом GROST составляет от -15 до +30)

ТЕХНИЧЕСКИЕ ХАРАКТЕРИСТИКИ И РАЗМЕРЫ

В ассортименте представлены комплектовщики двух типов:

- с электрическим масляным насосом несамоходные;
- с электрическим масляным насосом самоходные.

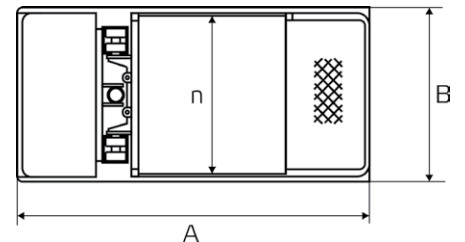
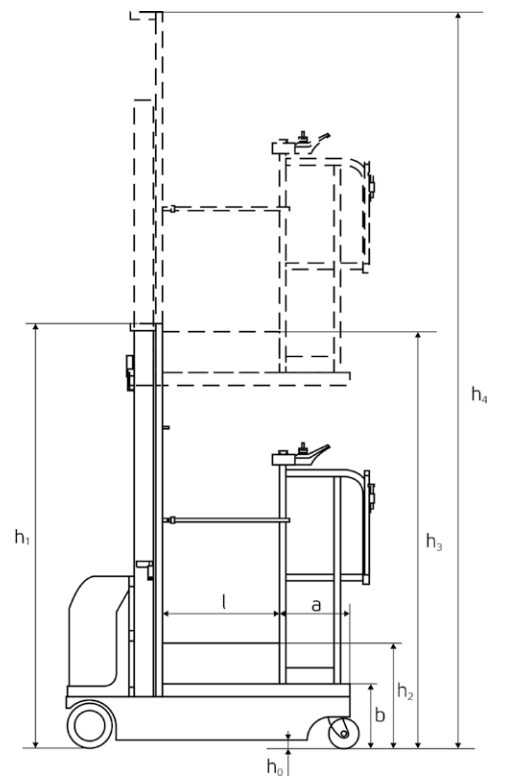


Модель	KDR2-2.7	KDR2-3.3
Максимальная высота платформы (h3), мм	2720	3300
Максимальная общая высота (h4), мм	4020	4900
Просвет до земли, мм	30	30
Номинальная грузоподъемность, кг	200	200
Размеры платформы (ВхА), мм	600×600	600×640
Подъемный мотор, В/кВт	12/1.5	12/1.5
Аккумулятор, В/А	12/120	12/120
Зарядное устройство, В/А	12/15	12/15
Общая длина (L), мм	1300	1300
Общая ширина (B), мм	760	840
Общая высота (h1), мм	1760	2040
Общий вес нетто, кг	270	320



1. Платформа
2. Блок управления
3. Мачта
4. Рукоятки
5. Упоры
6. Гидравлический блок

Модель	SKDR3-2.7	SKDR3-3.3
Максимальная высота платформы (h3), мм	2720	3300
Максимальная общая высота (h4), мм	4120	5000
Просвет до земли, мм	40	40
Номинальная грузоподъемность, кг	300	300
Размеры платформы (ВхА), мм	600×640	600×640
Макс скорость передвижения со сложенной платформой, км/ч	4	4
Макс скорость передвижения с выдвинутой платформой, км/ч	1.6	1.6
Мин радиус поворота, мм	1500	1500
Макс угол наклона, °	15~20	15~20
Размер ведущего колеса, мм	Ф230×80	Ф230×80
Ведущий мотор, В/кВт	2×24/0.5	2×24/0.5
Подъемный мотор, В/кВт	24/1.6	24/1.6
Аккумулятор, В/А	2×12/120	2×12/120
Зарядное устройство, В/А	24/15	24/15
Общая длина (L), мм	1530	1530
Общая ширина (В), мм	700	700
Общая высота (h1), мм	1830	2130
Общий вес нетто, кг	430	450



1. Платформа
2. Блок управления
3. Мачта
4. Гидравлический блок
5. Электрический блок

